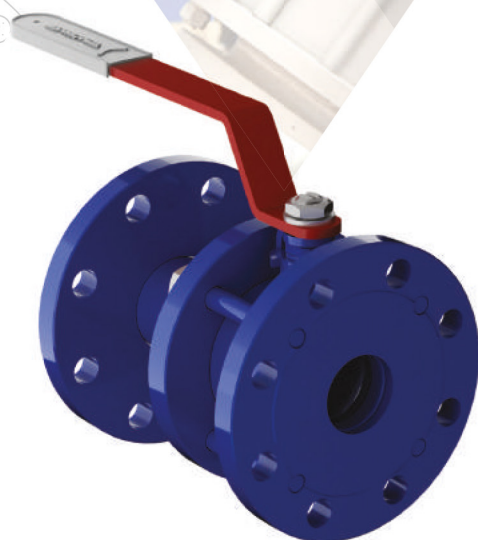


# КРАН ШАРОВОЙ

## Неполный проход | Разборный фланцевый с рукояткой 11с67п СФ.00(01).1

DN  
65–250

PN  
16–40



### Назначение и область применения

Краны шаровые фланцевые предназначены для установки в качестве запорного устройства, перекрывающего потоки жидких и газообразных рабочих сред на трубопроводах в системах водо- и газоснабжения, на предприятиях теплоэнергетики, в химической, нефтеперерабатывающей, газовой и других отраслях промышленности.

### Конструкция

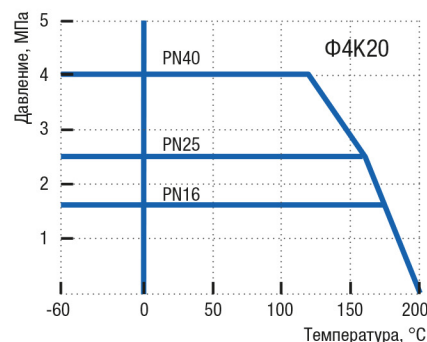
Кран шаровой разборный. Неполный проход. Фланцевое исполнение. Сварной корпус из углеродистой стали. Свободно плавающий шар уплотняется фторопластовыми седлами. Шпindel, с защитой от выталкивания, уплотняется фторопластовыми кольцами, зажатыми втулкой. Составные части корпуса уплотняются прокладками. Управление краном производится вручную поворотом рукоятки на 90° до упоров. Положение рукоятки является указателем открытия-закрытия крана. В открытом положении крана рукоятка расположена вдоль оси трубопровода. Положение крана при монтаже на трубопроводе – произвольное, с потоком рабочей среды в любом направлении.

### Технические характеристики

Рабочее давление, не более	1,6 МПа; 2,5 МПа; 4,0 МПа
Температура рабочей среды	от –40°С до +200°С (У1), от –60°С до +200°С (ХЛ1)
Рабочая среда	вода, газ, нефтепродукты и другие нетоксичные и неагрессивные среды, нейтральные к материалам деталей крана
Класс герметичности	А ГОСТ 9544-2015
Климатическое исполнение	У1, ХЛ1 ГОСТ 15150-69
Температура окружающей среды	не ниже –40°С (У1), не ниже –60°С (ХЛ1)
Количество рабочих циклов	не менее 10 000
Полный срок службы	не менее 30 лет
Присоединение к трубопроводу	фланцевое
Управление	рукоятка; по запросу краны могут быть изготовлены с редуктором или с фланцем для установки привода
Строительные длины	ГОСТ 28908-91, ГОСТ 3706-93 (ИСО5752)
Размеры фланцев	ГОСТ 33259-2015 (ИСО7005)

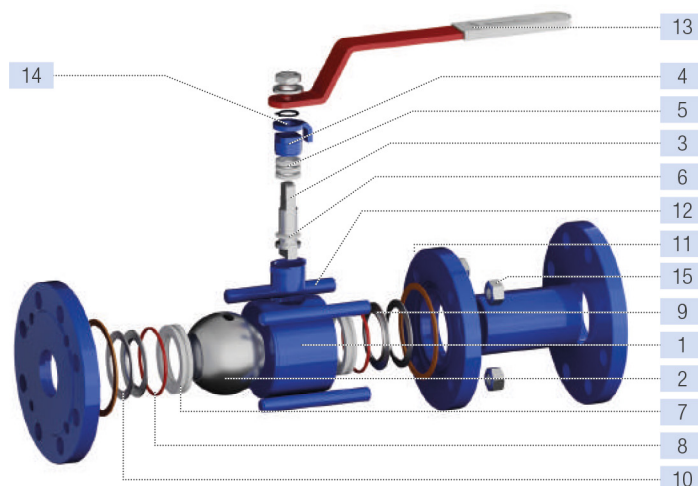
Возможно изготовление арматуры с учетом специальных требований заказчика, не противоречащих требованиям действующих стандартов.

### График Давление/Температура



### Материалы основных деталей

	11с67п СФ.00 (У1)	11с67п СФ.01 (ХЛ1)
1 Корпус	Сталь 20	09Г2С
2 Шар	08Х13 (АISI 409) 08Х18Н10 (АISI 304)	
3 Шпindel	20Х13	14Х17Н2
4 Втулка нажимная	Сталь 20	09Г2С
5 Уплотнение шпинделя	Фторопласт Ф4К20	
6 Кольцо	Фторопласт Ф4К20	
7 Седло	Фторопласт Ф4К20	
8 Кольцо уплотнительное	Бутадиен-нитрильный эластомер	
9 Кольцо опорное	Ст3 оцинкованная	
10 Пружина тарельчатая	60С2А оцинкованная	
11 Прокладка	Безасбестовый прокладочный материал	
12 Шпилька	Сталь 35	14Х17Н2
13 Рукоятка		Ст3
14 Упор		Ст3
15 Гайка	Сталь 35	14Х17Н2



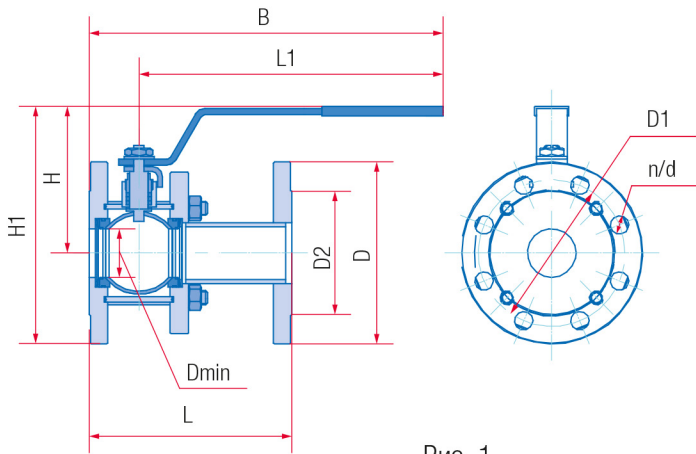


Рис. 1

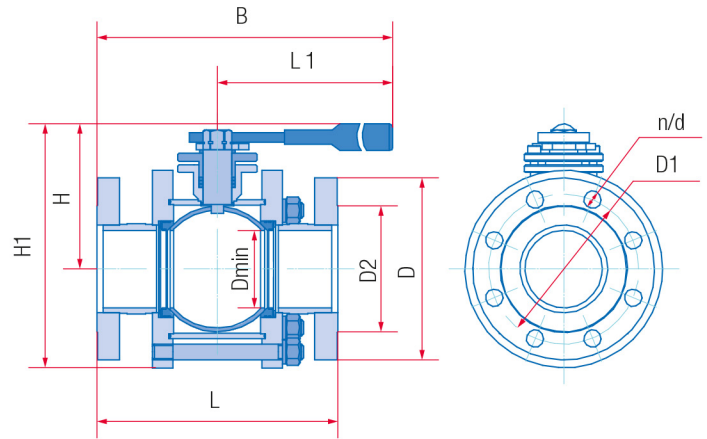


Рис. 2

## Основные размеры и масса

Обозначение		PN16													
сталь 20 (У1)	сталь 09Г2С (ХЛ1)	DN	L, мм	D, мм	D1, мм	D2, мм	L1, мм	B, мм	H, мм	H1, мм	Dmin, мм	d, мм	n	Масса, кг	Kv, м <sup>3</sup> /ч
11с67п СФ.00.1.016.065/050	11с67п СФ.01.1.016.065/050	65	200	180	145	122	247	295	147	237	48	18	8	10,5	160
11с67п СФ.00.1.016.100/080	11с67п СФ.01.1.016.100/080	100	230	215	180	144	313	380	178	286	75	18	8	16,6	450
11с67п СФ.00.1.016.125/100	11с67п СФ.01.1.016.125/100	125	255	245	210	184	668	751	170	294	98	18	8	28,0	698
11с67п СФ.00.1.016.150/100	11с67п СФ.01.1.016.150/100		150	280	280	240	212	668	751	188	326	98	22	8	34,1
11с67п СФ.00.1.016.200/150	11с67п СФ.01.1.016.200/150	200	330	335	295	268	668	771	225	392	148	22	12	57,7	1500
11с67п СФ.00.1.016.250/200	11с67п СФ.01.1.016.250/200	250	450	405	355	320	803	935	271	476	195	26	12	100,0	3055
		PN25													
11с67п СФ.00.1.025.065/050	11с67п СФ.01.1.025.065/050	65	270	180	145	122	247	295	147	237	48	18	8	10,8	160
11с67п СФ.00.1.025.100/080	11с67п СФ.01.1.025.100/080	100	300	230	190	158	313	380	178	393	75	22	8	18,4	450
11с67п СФ.00.1.025.125/100	11с67п СФ.01.1.025.125/100	125	325	270	220	184	668	751	170	306	98	26	8	32,0	698
11с67п СФ.00.1.025.150/100	11с67п СФ.01.1.025.150/100		150	350	300	250	212	668	751	188	336	98	26	8	38,1
11с67п СФ.00.1.025.200/150	11с67п СФ.01.1.025.200/150	200	400	360	310	278	668	771	225	405	148	26	12	58,4	1500
11с67п СФ.00.1.025.250/200	11с67п СФ.01.1.025.250/200	250	450	425	370	335	803	935	271	486	195	30	12	105,6	3055
		PN40													
11с67п СФ.00.1.040.065/050	11с67п СФ.01.1.040.065/050	65	241	180	145	122	247	298	147	237	48	18	8	13,3	160
11с67п СФ.00.1.040.100/080	11с67п СФ.01.1.040.100/080		100	305	230	190	144	668	738	151	266	75	22	8	25,6
11с67п СФ.00.1.040.125/100	11с67п СФ.01.1.040.125/100	125	381	270	220	184	668	859	184	319	92	26	8	52,3	698
11с67п СФ.00.1.040.150/100	11с67п СФ.01.1.040.150/100		150	403	300	250	212	668	870	191	341	92	26	8	56,9
11с67п СФ.00.1.040.200/150	11с67п СФ.01.1.040.200/150	200	457	375	320	285	803	1032	235	423	139	30	12	103,0	1500